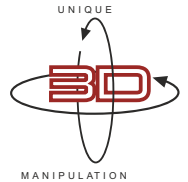


GLG 425 SP-3D



425 kg



2 x 12v / 159ah



Ø 320 mm, 4 stk.



Doppelbereifung



3D-Manipulator



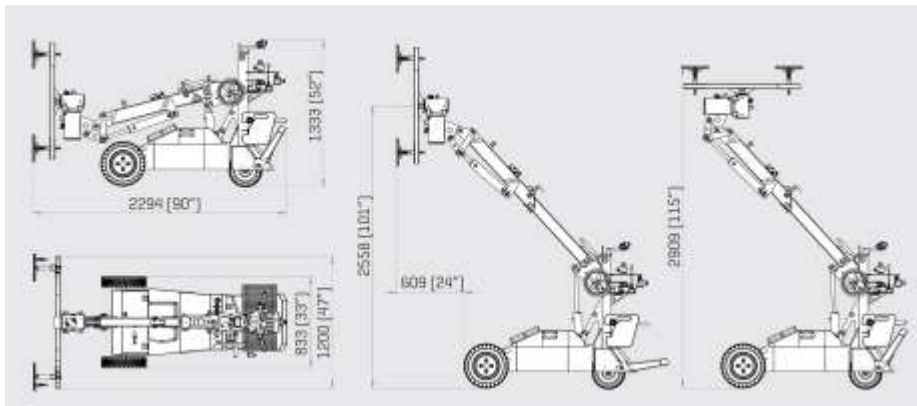
11° schwenkbar

Eigenschaften	GLG 425
Ladekapazität	425 kg
Eigengewicht mit Kontergewicht	764 kg
Eigengewicht	533 kg
Hinterachslast	240 kg
Vorderachslast	293 kg
Reifendruck hinten	4,6 kg/cm ²
Reifendruck vorne	4,18 kg/cm ²
Druck vorne (Doppelbereifung)	1,87 kg/cm ²
Breite	833 mm
Breite (Doppelbereifung)	1.083 mm
Arbeitsbreite	1.200 mm

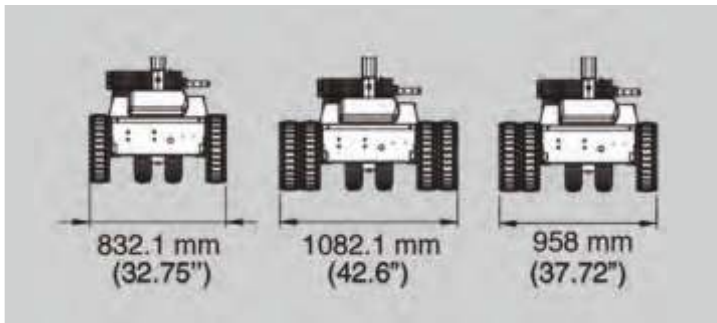
Eigenschaften	GLG 425
Länge	2.294 mm
Höhe	1.333 mm
Hubhöhe	2.558 mm
Hebehöhe horizontal	2.909 mm
Reichweite Teleskoparm	600 mm
Seitenverschiebung	2 x 11°
Saugteller	Ø 320 mm. 4 Stk.
Ladestrom	115 V / 230 V
Batterie	2 x 12 V / 159 Ah
Ladezeit 30 % zu 100 %	ca. 9 Std.
Autonomes Arbeiten	ca. 10 Std.



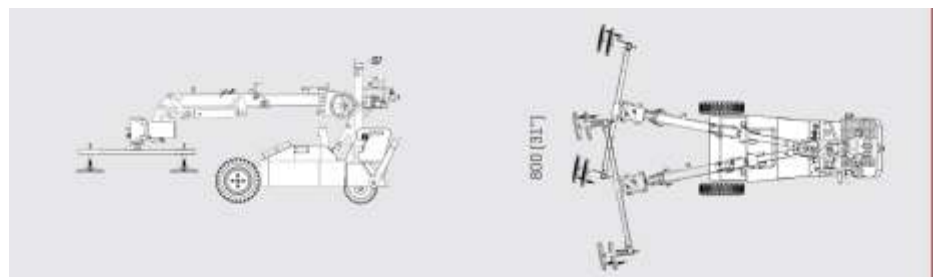
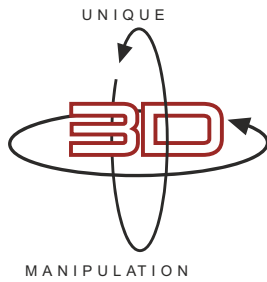
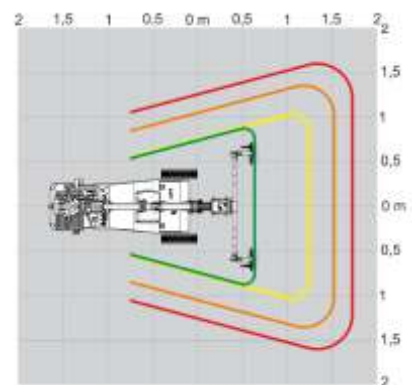
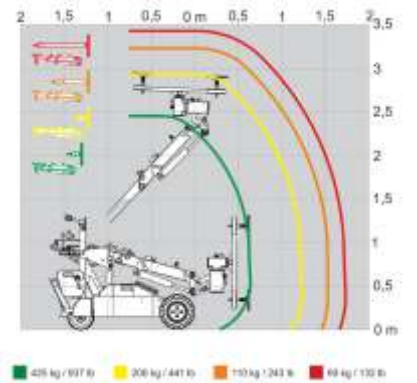
Abmessungen



Rad-Kombinationen



Reichweite



Pick-Up-Funktion

Ausstattung



Hydraulik

Alle beweglichen Teile werden von dem extrem präzisen Hydrauliksystem kontrolliert.

Millimetergenau

Die GLG gehören zu den präziseisten Liftern der Welt und arbeiten Millimetergenau.

Sauger

Durch die große Auswahl an Saugtellern, kann der GLG425 nahezu alle Baumaterialien anheben.

