

GLG 210-360 MP (manual push)



210 / 360 kg



1 x 12 v / 159 ah



Ø 250 mm / Ø 290 mm
4 stk.



Doppelbereifung



Variabler Manipulator



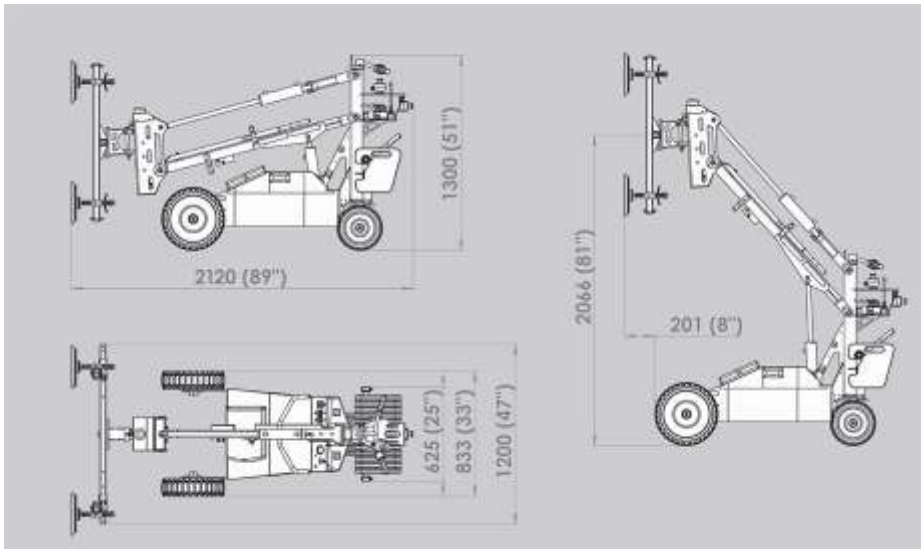
70 mm schwenkbar

Eigenschaften	GLG 210	GLG 360
Ladefähigkeit	210 kg	360 kg
Eigengewicht	421 kg	525 kg
Hinterachslast	177,5 kg	177,5 kg
Vorderachslast	168 kg	168 kg
Reifendruck hinten	3,03 kg/cm ²	4,31 kg/cm ²
Reifendruck vorne	2,88 kg/cm ²	3,49 kg/cm ²
Breite	833 mm	833 mm
Breite (Doppelbereifung)	1.083 mm	1.083 mm
Arbeitsbreite	1.200 mm	1.200 mm

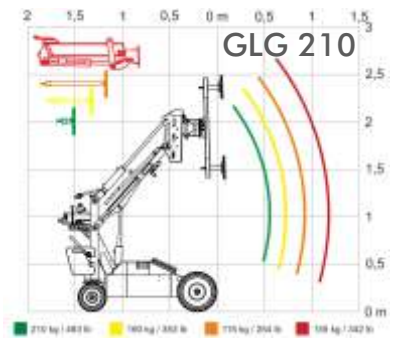
Eigenschaften	GLG 210	GLG 360
Länge	1.734 mm	1.734 mm
Höhe	1.333 mm	1.333 mm
Hubhöhe	1.925 mm	1.925 mm
Seitenverschub	70 mm	70 mm
Vertikaler Verschub	150 mm	150 mm
Saugteller	Ø 250 mm 4 Stk.	Ø 290 mm 4 Stk.
Ladestrom	115 V / 230 V	115 V / 230 V
Batterie	1 x 12 V / 159 Ah	1 x 12 V / 159 Ah
Ladezeit 30 % zu 100 %	ca. 9 Std.	ca. 9 Std.



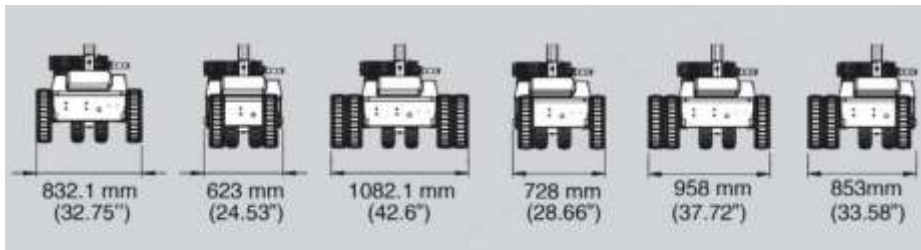
Abmessungen



Reichweite



Rad-Kombinationen



Ausstattung



Vakuumsystem

Das sicherste Vakuumsystem mit zwei separaten 200% Systemen.



Batterie

Eine 159AH 12V Batterien sorgen für hohe Leistung und volle Autonomie. Zudem sind diese schnell über Nacht aufladbar.



Steuerung

Alle beweglichen Teile sind von einem extrem präzisen Hydrauliksystem kontrolliert.

